

SLM98

Светильник судовой палубный для компактно-люминесцентных ламп и светодиодных источников света

- ударопрочный рассеиватель из опалового поликарбоната - версия с аккумуляторным блоком
- корпус и болты из нержавеющей стали
- версия со светодиодными источниками света
- версия с цоколем аварийного питания Ba15d

IP67

24V

220V

LED

G24q-2

G24q-3

TC-DEL

TC-TSE

Описание:

Универсальный судовой палубный светильник для компактно-люминесцентных или светодиодных ламп с прочным корпусом из нержавеющей стали для накладного SLM98-S или встраиваемого SLM98-R монтажа.

Элегантный дизайн, компактные размеры и высокая степень защиты IP67 существенно расширяет сферу применения этого светильника: от прогулочных палуб круизных судов до машинного отделения небольших катеров.

Большой выбор пускорегулирующей аппаратуры от 24V до универсального электронного ПРА с диапазоном рабочего напряжения от 110 до 277V светодиодной версии, различные источники света, прозрачный или опаловый рассеиватель, декоративный экран - позволяет максимально удовлетворить даже самым сложным требованиям. Кроме этого, светильник может комплектоваться встроенной аккумуляторной батареей с автономной работой минимум 3 часа, для версии со светодиодной лампой 4W до 6 часов.

Материал:

корпус – нержавеющая сталь, покрытая белой порошковой окраской
рассеиватель - PC OP (поликарбонат опаловый); AC CL (акрил прозрачный); AC OP (акрил опаловый)

Источник света: (в комплект поставки не входит)
светодиодный модуль (LED): FHS 4W
компактно-люминесцентная 9W, 18W, 26W
лампа накаливания A55/E27 max 60W
светодиодная лампа с встроенным ПРА с цоколем E27

Степень защиты: IP67

Монтаж:

накладного или встроенного типа с 4 монтажными отверстиями ϕ 6 мм

Подключение:

2 мембранных кабельных ввода M20, расположенных на тыльной стороне светильника; внутренняя проводка заводская, клеммная колодка винтовая

Дополнительно:

декоративный козырек (версия HM) – поликарбонат белого цвета



SLM98-S 1260HF PC OP



SLM98-S 1260HF AC CL

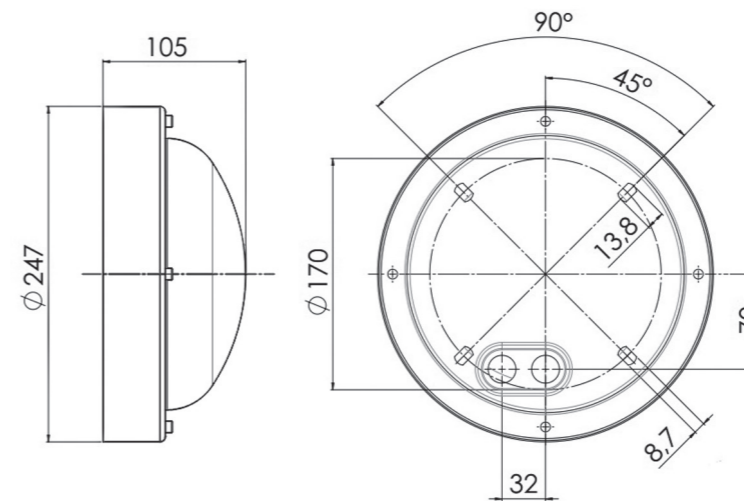


SLM98-S с декоративным козырьком HM

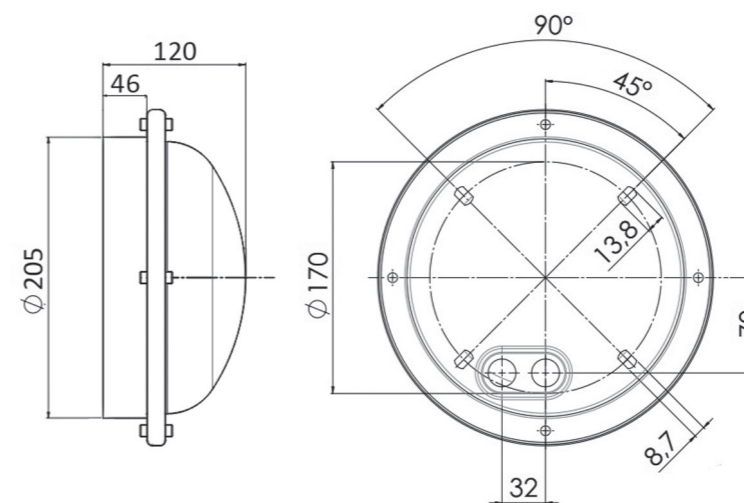
SLM98

Светильник судовой палубный для компактно-люминесцентных ламп и светодиодных источников света

Габаритные размеры



SLM98-S



SLM98-R

Наименование	Напряжение	Лампа	Цоколь	Вес, кг	Артикул
SLM98-S 0104LED AC CL M20 230/50	110-277V	4W	-	1.2	312561043502
SLM98-S 0104LED AC CL M20 230/50 A6	110-227V	4W	-	2.0	312561043501
SLM98-S 1260HF PC OP M20 230/50	220V	26W	G24q-3	1.2	312561263501
SLM98-S 1260HF AC CL M20 230/50	220V	26W	G24q-3	1.2	312561263541
SLM98-S 1260HF B15 PC OP M20 230/50	220V/24V	26W+до 25W	G24q-3+Ba15d	1.3	312561263502
SLM98-S 1060 PC OP M20	220V	до 60W	E27	1.2	312561603501
SLM98-S 1184HF PC OP M20 24VAC/DC	24V	18W	G24q-2	1.2	312561184001
SLM98-S 1264HF PC OP M20 24VAC/DC	24V	26W	G24q-3	1.2	312561264004
SLM98-R 1260HF PC OP M20 230/50	220V	26W	G24q-3	1.1	312561263561
SLM98-R 1260HF AC CL M20 230/50	220V	26W	G24q-3	1.1	312561263580
SLM98-R 1264HF PC OP M20 24VAC/DC	24V	26W	G24q-3	1.1	312561264061
SLM98-R 1060 PC OP M20	220V	до 60W	E27	1.2	312561063560

Аксессуары

Тип	Мощность	Цоколь	Вес, кг	Артикул
Osram DULUX D/E 18 W/830	18W	G24q-2	0.1	327211
Osram DULUX D/E 26 W/830	26W	G24q-3	0.1	327235
Osram DULUX PRO MINI TWIST 23W/825	23W	E27	0.1	986375